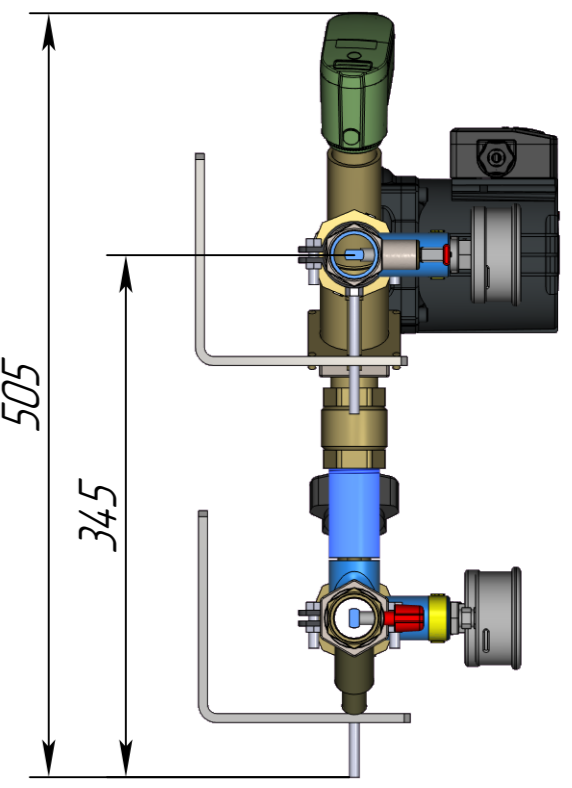
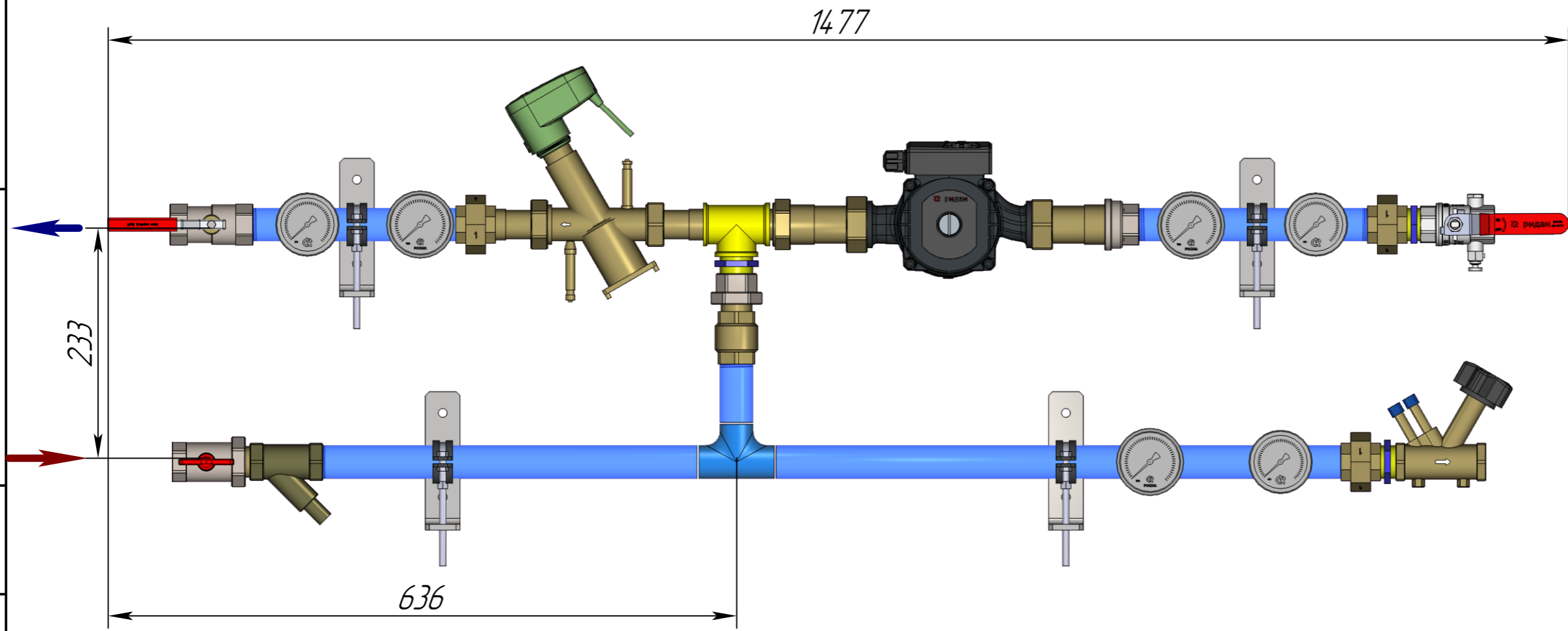
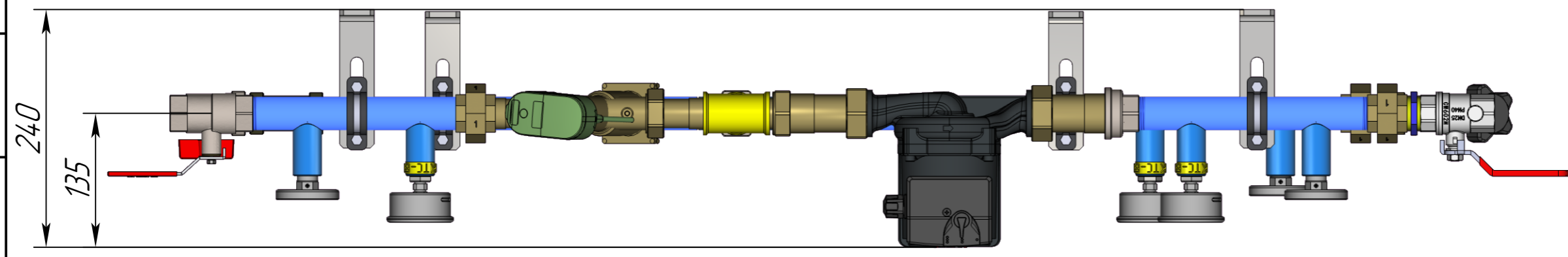


Перв. примен.  
Справ. №  
122W0105LR



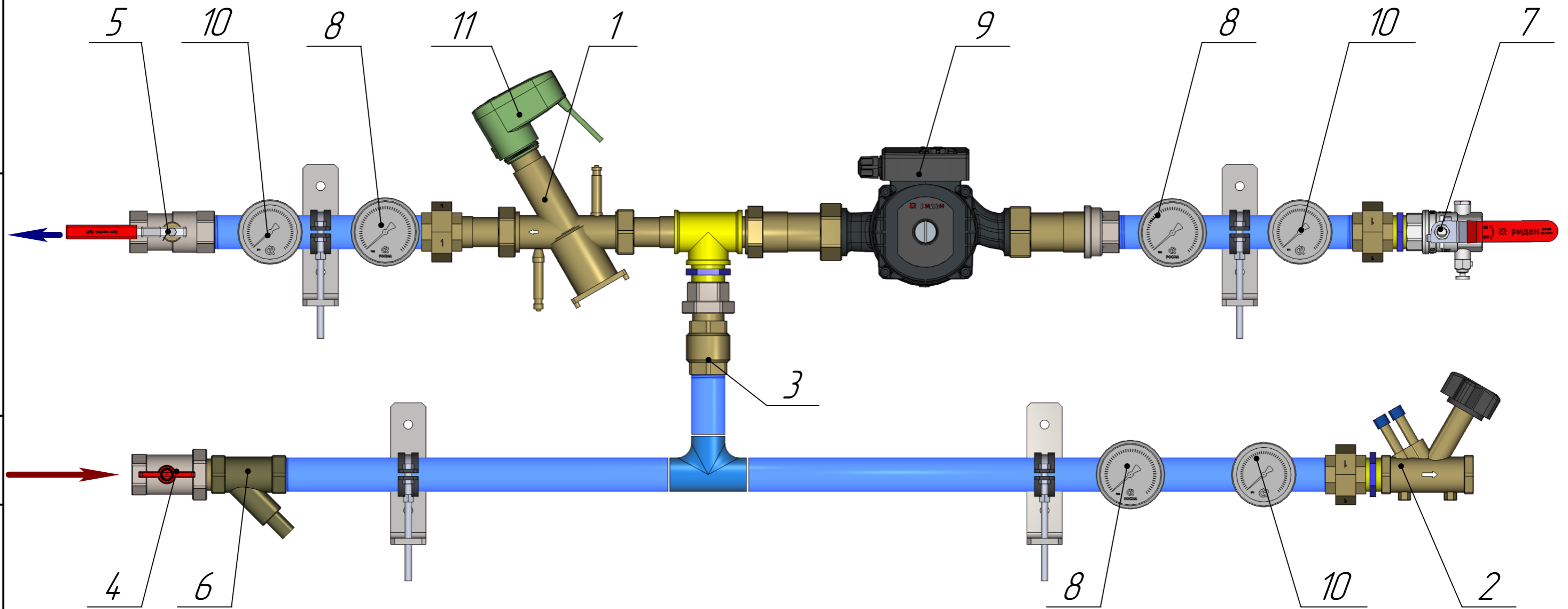
Инв. № подл.  
Подп. и дата  
Взам. инв. №  
Инв. № дубл.  
Подп. и дата



Изм.	Лист	№ док-м.	Подп.	Дата
Разраб.		Иваненко К.А.		19.11.24
Пров.		Бадмацьеренов Ч.Б.		19.11.24
Т.контр.				
Н.контр.				
Утв.				

122W0105LR			
АУУ-АQT-63-25-25-С-S Лев 0-10В L	Лит.	Масса	Масштаб
			1:5
Лист 1	Листов 2		
ридан			

122W0105LR



Перв. примен.

Справ. №

Подп. и дата

Инв. № дубл.

Взам. инв. №

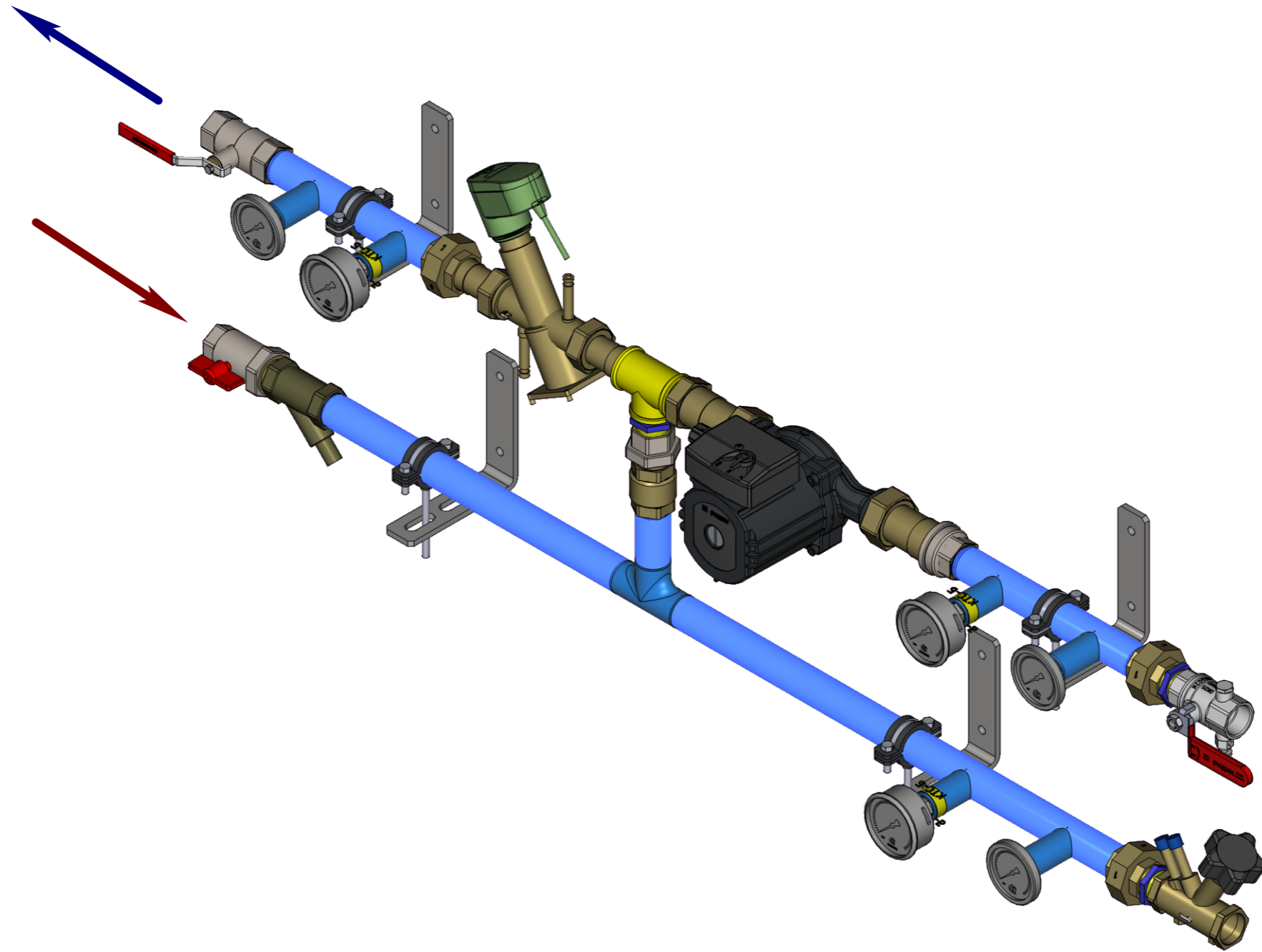
Подп. и дата

Инв. № подл.

Поз.	Наименование	Кол.
1	AQT-R DN25 с ниппелями HP G1 1/4	1
2	Клапан балансировочный MVT-R Ду25	1
3	Клапан обратный, Ду25	1
4	Кран с американкой BVR-F, Ду25	1
5	Кран шаровой, Ду25	1
6	Фильтр FVR-DR с сливным клапаном Ду25	1
7	Кран шаровой BVR-DR DN25	1
8	Манометр TM-310T.00(0-0,6MPa)G1/4.2,5	3
9	Насос RWS 25-80S	1
10	Термометр БТ-31.211(0-120С)G1/2.46.2,5	3
11	Электропривод аналоговый АМЕ 120NL, 24В	1

					122W0105LR			
Изм.	Лист	№ докум.	Подп.	Дата	АУУ-АQT-63-25-25-С-С Лев 0-10В L	Лит.	Масса	Масштаб
Разраб.		Иваненко К.А.		19.11.24				1:4
Проб.		Бадмацыренов Ч.Б.		19.11.24				
Т.контр.						Лист 2	Листов 3	
Н.контр.						ридан		
Утв.						Копировал Формат А3		

122W0105LR



Перв. примен.

Справ. №


Подп. и дата

Инв. № дцкл.

Взам. инв. №

Подп. и дата

Инв. № подл.

					122W0105LR			
Изм.	Лист	№ докум.	Подп.	Дата	АУУ-АQT-63-25-25-С-S Лев 0-10В L	Лит.	Масса	Масштаб
Разраб.		Иваненко К.А.		19.11.24				1:5
Проб.		Бадмацьеренов ЧБ.		19.11.24				
Т.контр.						Лист 3	Листов 3	
Н. контр.					 ридан			
Утв.								

Копировал

Формат А3