

Ручные балансировочные клапаны MNF-R2 фланцевые DN15–400 PN16,25

Описание и область применения



MNF-R2

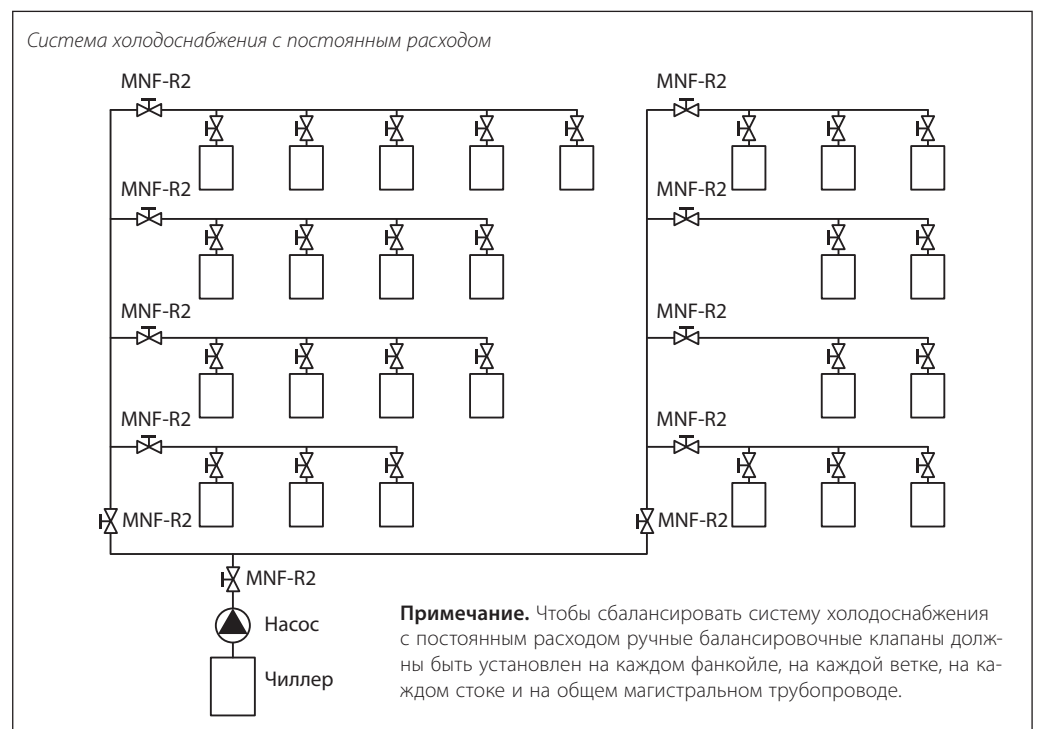
Ручной балансировочный клапан MNF-R2 предназначен гидравлической балансировки систем тепло- и холодоснабжения. Клапан позволяет менять и фиксировать пропускную способность, имеет удобный индикатор настройки.

Клапан оснащен герметичным затвором и игольчатыми измерительными ниппелями, а также может одновременно использоваться в качестве запорной арматуры, обеспечивая полное перекрытие потока.

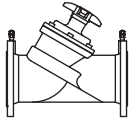
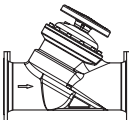
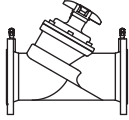
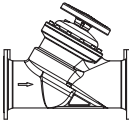
Основные характеристики

- DN 15–400;
- Диапазон рабочих температур: –10...130 °C (PN16), –10...150 °C (PN25);
- Клапаны устанавливаются на подающем или обратном трубопроводе.

Пример применения



Техническое описание
Номенклатура и кодовые номера для заказа

Эскиз	DN, мм	Пропускная способность Kvs, м ³ /ч	Макс. температура среды, °С	Класс давления	Кодовый номер		
	15	3,1	130	PN16	003Z1085R		
	20	6,3			003Z1086R		
	25	9,0			003Z1087R		
	32	15,5			003Z1088R		
	40	32,3			003Z1089R		
	50	53,8			003Z1061R		
	65	93,4			003Z1062R		
	80	122,3			003Z1063R		
	100	200,0			003Z1064R		
	125	304,4			003Z1065R		
	150	400,8			003Z1066R		
	200	872			003Z1140R		
	250	1238			003Z1141R		
	300	1662			003Z1142R		
	350	2359			003Z1143R		
	400	3516			003Z1144R		
	15	3,1			150	PN25	003Z1092R
	20	6,3					003Z1093R
	25	9,0					003Z1094R
	32	15,5					003Z1095R
	40	32,3					003Z1096R
	50	53,8	003Z1070R				
	65	93,4	003Z1071R				
	80	122,3	003Z1072R				
	100	200,0	003Z1073R				
	125	304,4	003Z1074R				
	150	400,8	003Z1075R				
	200	872	003Z1145R				
	250	1238	003Z1146R				
	300	1662	003Z1147R				
	350	2359	003Z1148R				
	400	3516	003Z1149R				

Техническое описание

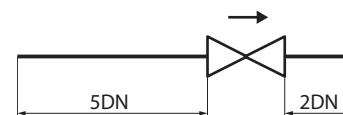
Технические характеристики

Условный проход DN, мм	15	20	25	32	40	50	65	80	100	125	150	200	250	300	350	400
Пропускная способность Kvs , $m^3/ч$	3,1	6,3	9,0	15,5	32,3	53,8	93,4	122,3	200,0	304,4	400,8	872	1238	1662	2359	3516
Класс давления	PN 16															
Максимальный перепад давления на клапане $\Delta P_{кл}$, бар	1,5															
Протечка	Класс А в соответствии с ISO 5208															
Среда	Теплотехническая вода, пропилен- и этиленгликоль с концентрацией до 50 %															
Максимальная температура среды, °C	130															
Присоединение	Фланцевое в соответствии с ГОСТ 33259-1															
Масса, кг	2,3	2,9	3,8	5,6	7,2	9,4	17	21	32	44	56	99	154	248	375	526
Материал корпуса	Чугун EN-GJL250(GG25)											Чугун EN-GJL400-15(GGG40)				
Материал уплотнений	EPDM															
Материал конуса	CW617							Нержавеющая сталь/CW617				Ковкий чугун+PTFE				

Условный проход DN, мм	15	20	25	32	40	50	65	80	100	125	150	200	250	300	350	400
Пропускная способность Kvs , $m^3/ч$	3,1	6,3	9,0	15,5	32,3	53,8	93,4	122,3	200,0	304,4	400,8	872	1238	1662	2359	3516
Класс давления	PN 25															
Максимальный перепад давления на клапане $\Delta P_{кл}$, бар	2,0															
Протечка	Класс А в соответствии с ISO 5208															
Среда	Теплотехническая вода, пропилен- и этиленгликоль с концентрацией до 50 %															
Максимальная температура среды, °C	150															
Присоединение	Фланцевое в соответствии с ГОСТ 33259-1															
Масса, кг	2,3	3,0	3,8	5,6	7,2	9,4	17	21	33	44	56	108	173	279	421	604
Материал корпуса	Чугун EN-GJL400-15(GGG40)															
Материал уплотнений	EPDM															
Материал конуса	CW617							Нержавеющая сталь/CW617				Ковкий чугун+PTFE				

Монтаж

Клапан следует устанавливать так, чтобы стрелка на его корпусе совпала с направлением движения перемещаемой среды. Для предотвращения возникновения турбулентности потока, которая влияет на точность настройки клапана, рекомендуется обеспечивать указанные на рисунке размеры прямых участков трубопровода до и после клапана (DN — диаметр клапана).



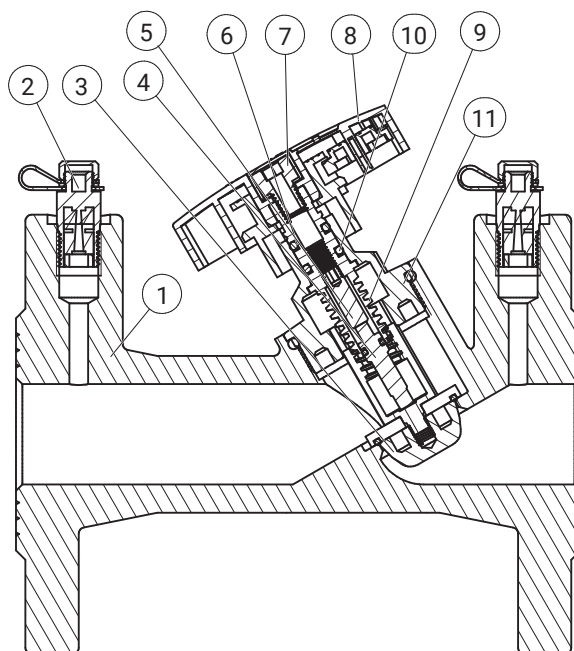
При невыполнении этих требований погрешность настройки клапана на необходимый расход может достигнуть 20 %.

Техническое описание

Устройство

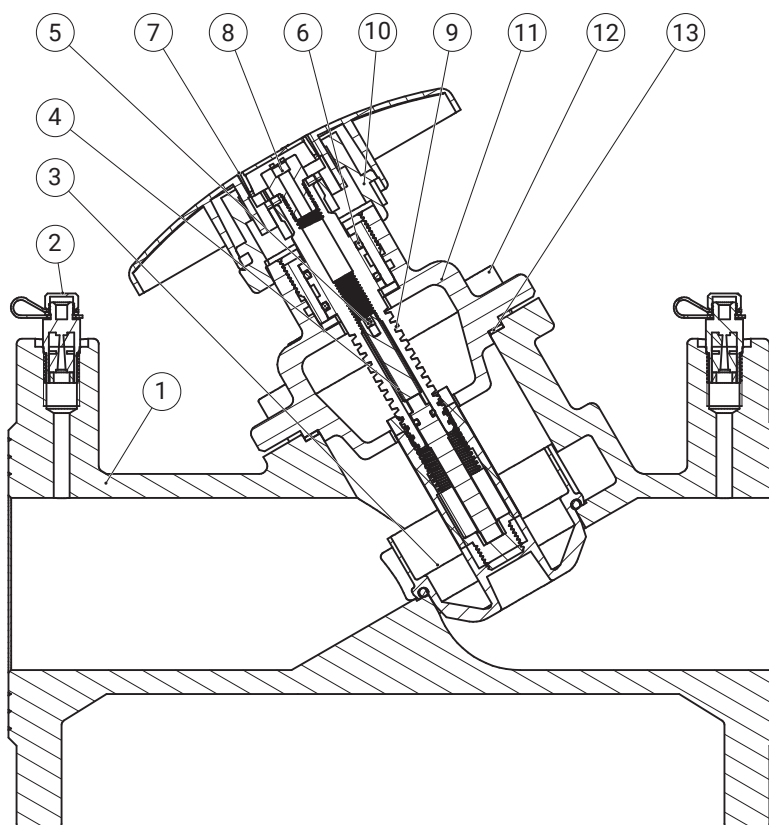
1. Корпус.
2. Измерительный ниппель.
3. Конус.
4. Шток.
5. Штифт.
6. Кольцевое уплотнение.
7. Рукоятка.
8. Винт.
9. Шпindelь.
10. Сальник.
11. Крышка корпуса.

Клапан MNF-R2 DN 15-50



1. Корпус.
2. Измерительный ниппель.
3. Конус.
4. Шток.
5. Штифт.
6. Кольцевое уплотнение.
7. Рукоятка.
8. Винт.
9. Шпindelь.
10. Сальник.
11. Крышка корпуса.
12. Болт.
13. Прокладка.

Клапан MNF-R2 DN 65-80

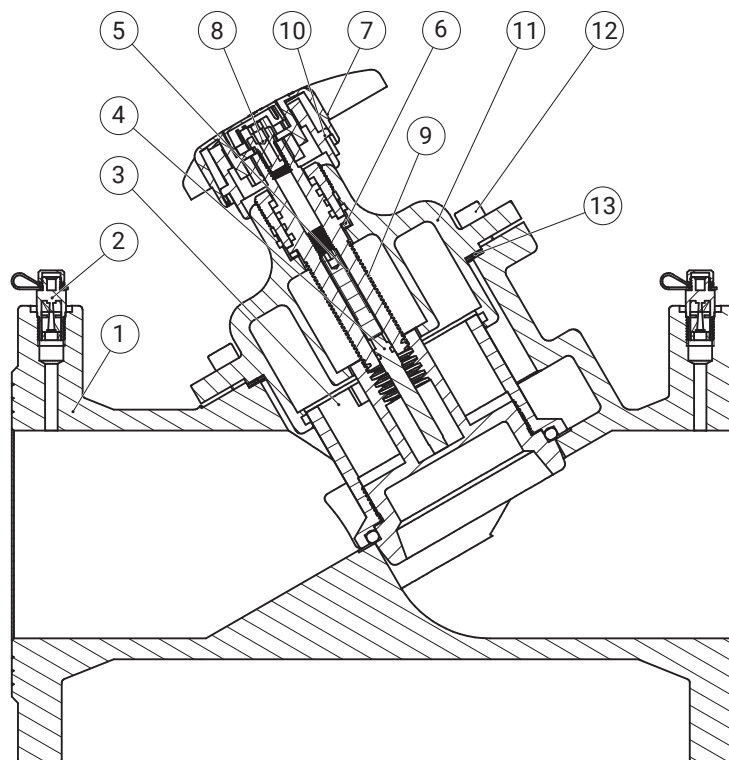


Техническое описание

Устройство (продолжение)

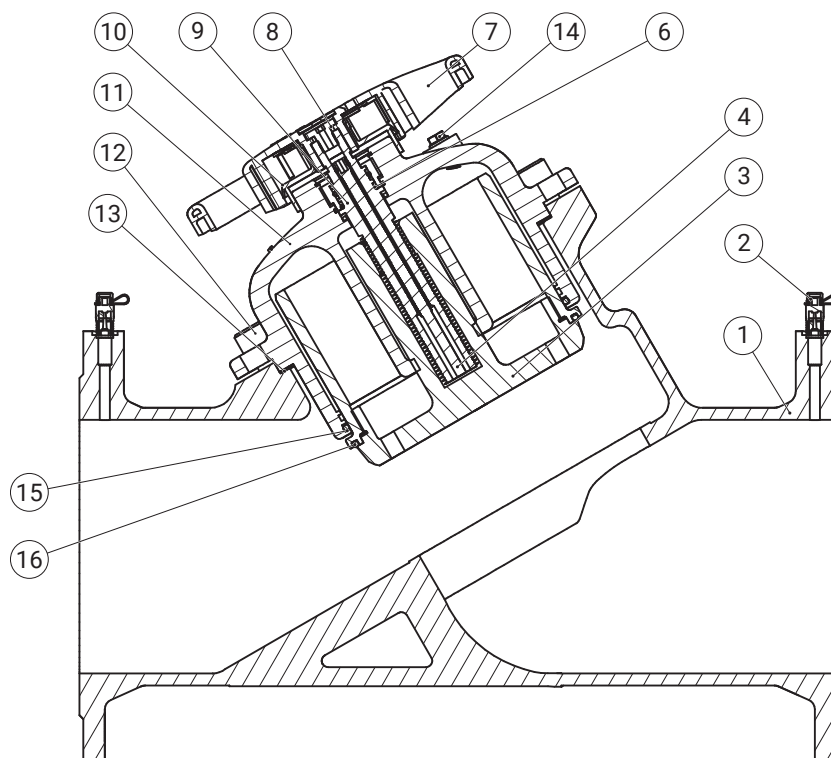
1. Корпус.
2. Измерительный ниппель.
3. Конус.
4. Шток.
5. Штифт.
6. Кольцевое уплотнение.
7. Рукоятка.
8. Винт.
9. Шпindelь.
10. Сальник.
11. Крышка корпуса.
12. Болт.
13. Прокладка.

Клапан MNF-R2 DN 100–150



1. Корпус.
2. Измерительный ниппель.
3. Конус.
4. Шток.
5. Штифт.
6. Кольцевое уплотнение.
7. Рукоятка.
8. Винт.
9. Шпindelь.
10. Сальник.
11. Крышка корпуса.
12. Болт.
13. Прокладка.
14. Болт.
15. Кольцевое уплотнение.
16. Кольцевое уплотнение.

Клапан MNF-R2 DN 200–400



Техническое описание

Определение настроек клапанов при использовании водного раствора этиленгликоля

Расчет корректирующего коэффициента

Химическая формула этиленгликоля: $C_2H_6O_2$.

Плотность при 20 °С:

$$\rho_{\text{воды}} = 1 \text{ кг/дм}^3,$$

$$\rho_{\text{гликоля}} = 1,338 \text{ кг/дм}^3.$$

$$G_{\text{смеси}} = \frac{G_{\text{воды}}}{\sqrt{\text{Доля воды} \cdot \rho_{\text{воды}} + \text{Доля гликоля} \cdot \rho_{\text{гликоля}}}}$$

Содержание этиленгликоля в воде, %	0	10	20	30	40	50	60	70	80	90	100
Корректирующий коэффициент	1,0	0,983	0,968	0,953	0,939	0,925	0,912	0,899	0,887	0,876	0,864

Пример

Определить фактический расход 30 % раствора этиленгликоля в воде, проходящего через клапан.

MNF-R2 DN65, настроенный на позицию «4», при измеренном на нем перепаде давления 0,6 бар.

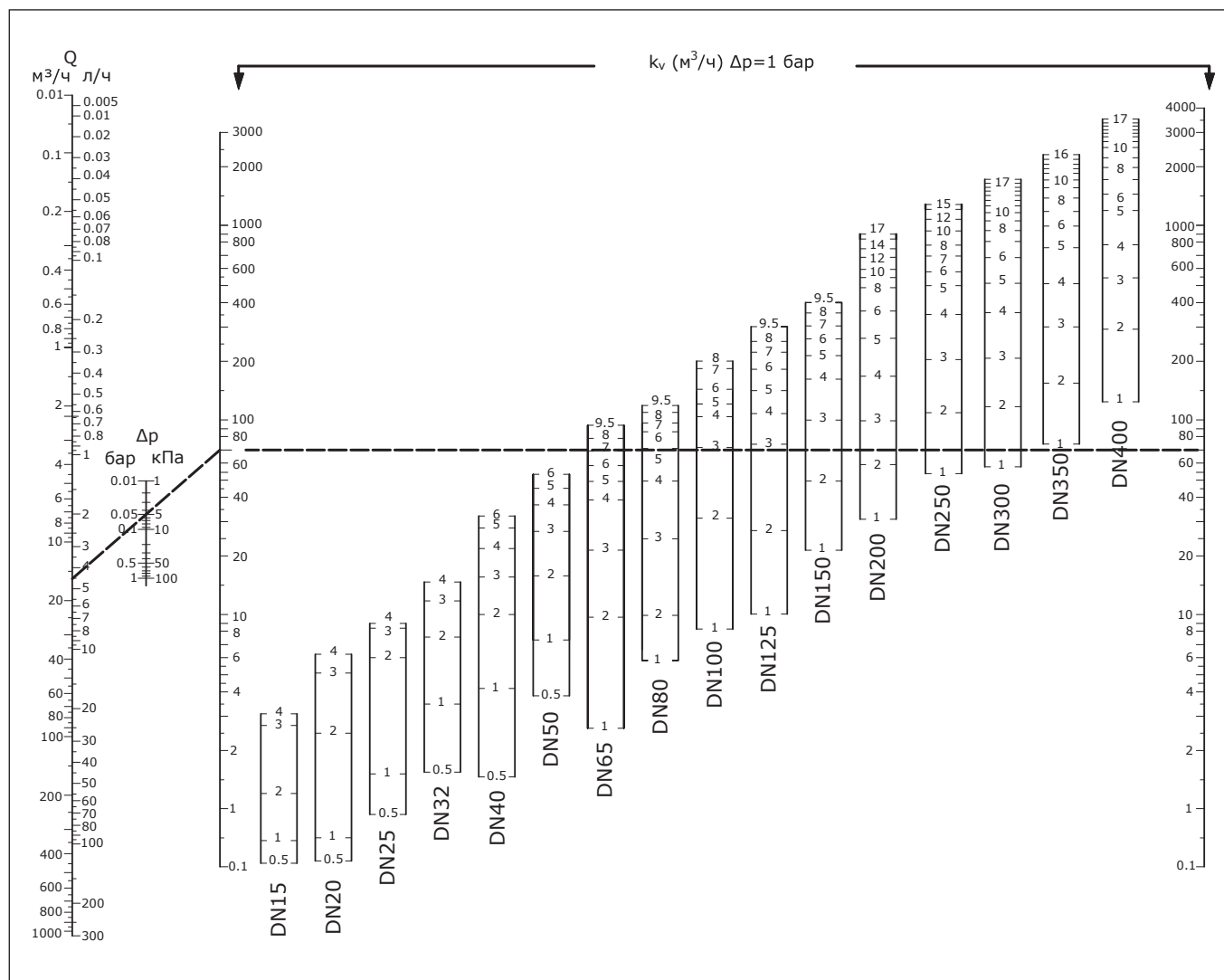
По диаграмме (далее в техописании) расход воды, проходящей через клапан, по условию примера составляет 30 м³/ч.

Используя корректирующий коэффициент, рассчитывается расход раствора этиленгликоля:

$$G_{\text{смеси}} = 30 \text{ м}^3/\text{ч} \cdot 0,953 = 28,6 \text{ м}^3/\text{ч}.$$

Данный расчет применим ко всем типам клапанов.

Выбор диаметра и настройка клапанов



Техническое описание

Выбор диаметра и настройка клапанов (продолжение)

Пример

Для клапана MNF-R2 DN65 выбрать настройку при расходе воды 16 м³/ч и перепаде давления на нем 5 кПа.

Вычисление настройки клапана

На диаграмме линией соединяются точки значения расхода 16 м³/ч и перепада давления

5 кПа, которая продолжается до пересечения со шкалой K_v . Затем от точки на шкале K_v проводится горизонтальная линия, которая пересекает шкалы со значениями настроек клапанов, допускаемых для выбора диаметров.

В данном случае для клапана DN65 настройка равна 7,0.

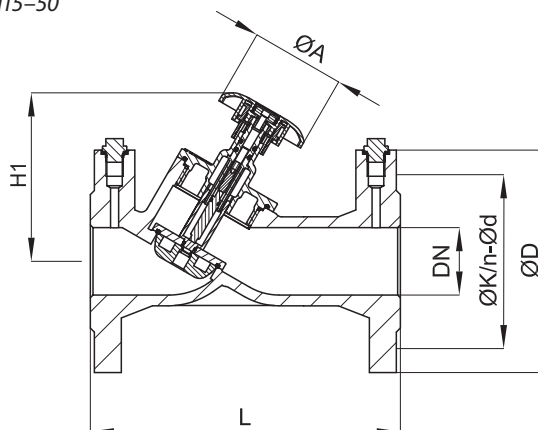
Настройка

Значения K_v для различных настроек клапана MNF-R2

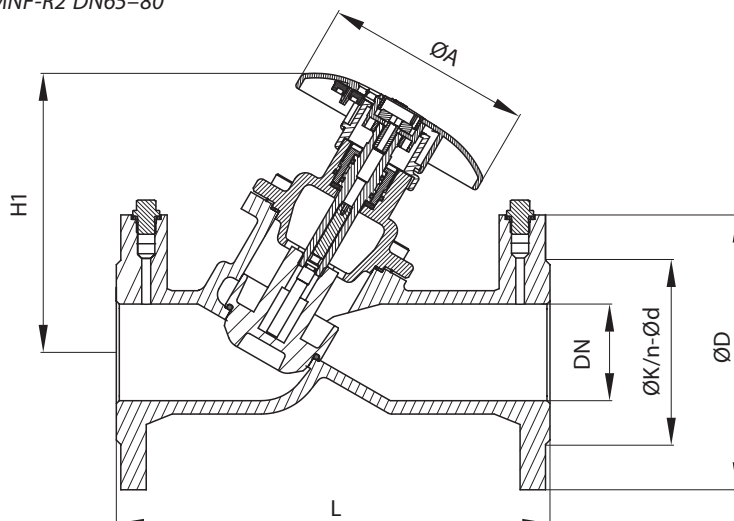
N	Диаметр клапана, DN															
	15	20	25	32	40	50	65	80	100	125	150	200	250	300	350	400
	Значения K_v при различных настройках, м ³ /ч															
1	0,45	0,56	1,62	3,77	4,75	7,4	8,54	5,82	8,3	10,32	21,4	30,8	53,6	57,4	75	124
2	1,28	2,45	6,03	9,67	11,56	15,8	11,4	9,91	32,4	35,41	48,5	58,7	109	117	154	292
3	2,75	5,15	8,35	13,63	16,43	26,7	18,5	24,52	72,9	73,3	99,8	100	207	208	300	533
4	3,19	6,24	9,03	16,38	22,15	36,9	38,3	48,51	107,2	114,9	162	170	349	356	498	819
5	-	-	-	-	28,18	46,2	52,5	71,32	128,2	150,5	214	262	490	503	768	1192
6	-	-	-	-	32,36	53,8	61,9	87,02	152,8	185,2	260,9	361	580	683	991	1445
7	-	-	-	-	-	-	70,9	96,43	180	225,1	304,1	423	693	826	1177	1720
8	-	-	-	-	-	-	78,3	109,3	200	261,1	354,6	481	791	940	1382	1983
9	-	-	-	-	-	-	89,8	115,2	-	294,2	384,6	542	877	1055	1559	2223
9,5	-	-	-	-	-	-	93,5	122,1	-	304,4	400,8	-	-	-	-	-
10	-	-	-	-	-	-	-	-	-	-	-	597	942	1161	1711	2482
11	-	-	-	-	-	-	-	-	-	-	-	647	1012	1260	1848	2682
12	-	-	-	-	-	-	-	-	-	-	-	684	1076	1343	1952	2848
13	-	-	-	-	-	-	-	-	-	-	-	722	1140	1423	2059	2973
14	-	-	-	-	-	-	-	-	-	-	-	763	1211	1500	2182	3093
15	-	-	-	-	-	-	-	-	-	-	-	807	1238	1568	2305	3241
16	-	-	-	-	-	-	-	-	-	-	-	850	-	1643	2359	3359
17	-	-	-	-	-	-	-	-	-	-	-	874	-	1662	-	3516

Габаритные и присоединительные размеры

Клапан MNF-R2 DN15–50



Клапан MNF-R2 DN65–80

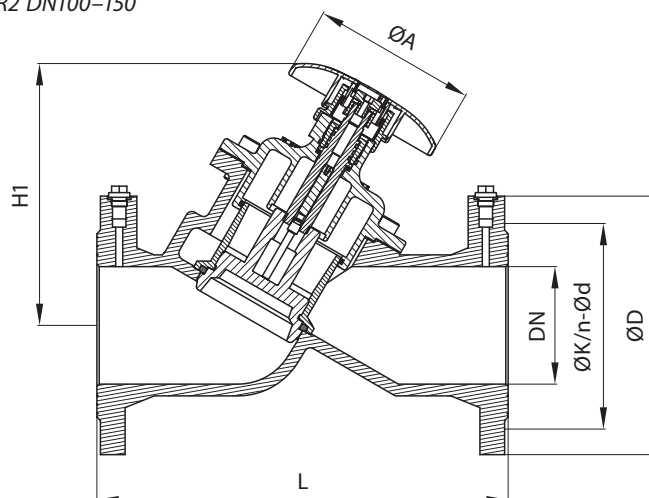


DN	L	ØA	H1	PN16			PN25		
				ØD	ØK	n×Ød	ØD	ØK	n×Ød
MM									
15	130	78	80	95	65	4 x 14	95	65	4 x 14
20	150	78	90	105	75	4 x 14	105	75	4 x 14
25	160	78	105	115	85	4 x 14	115	85	4 x 14
32	180	78	110	140	100	4 x 19	140	100	4 x 19
40	200	78	125	150	110	4 x 19	150	110	4 x 19
50	230	78	125	165	125	4 x 19	165	125	4 x 19
65	290	140	187	185	145	4 x 19	185	145	8 x 19
80	310	140	205	200	160	8 x 19	200	160	8 x 19

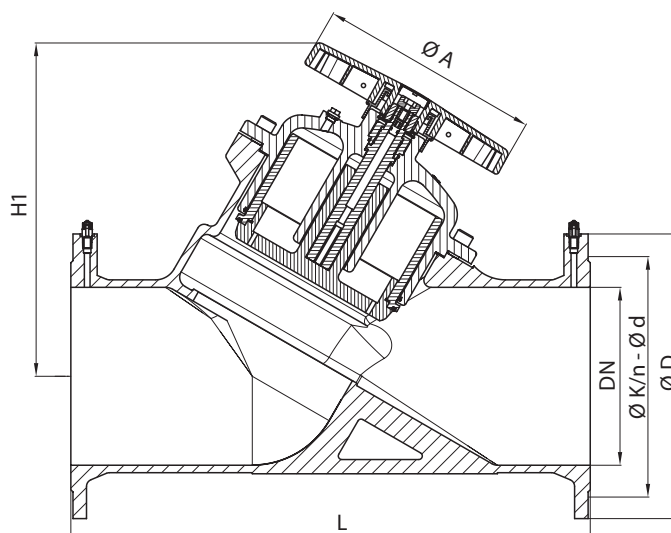
Техническое описание

Габаритные и присоединительные размеры (продолжение)

Клапан MNF-R2 DN100–150



Клапан MNF-R2 DN200–400



DN	L	ØA	H1	PN16			PN25		
				ØD	ØK	n×Ød	ØD	ØK	n×Ød
MM									
100	350	140	222	220	180	8 x 19	235	190	8 x 23
125	400	140	251	250	210	8 x 19	270	220	8 x 28
150	480	140	247	285	240	8 x 19	300	250	8 x 28
200	600	360	721	340	295	12 x 23	360	310	12 x 28
250	730	400	808	405	355	12 x 28	425	370	12 x 31
300	850	400	855	460	410	12 x 28	485	430	16 x 31
350	980	500	910	520	470	16 x 28	555	490	16 x 34
400	1100	500	960	580	525	16 x 31	620	550	16 x 37

Центральный офис • Компания «Ридан»

Россия, 143581 Московская обл., г. о. Истра, дер. Лешково, 217.

Телефоны: +7 (495) 792-57-57 (Москва), +8 (800) 700 888 5 (регионы) • E-mail he@ridan.ru • ridan.ru

Компания «Ридан» не несет ответственности за опечатки в каталогах, брошюрах и других изданиях, а также оставляет за собой право на модернизацию своей продукции без предварительного оповещения. Это относится также к уже заказанным изделиям при условии, что такие изменения не повлекут за собой последующих корректировок уже согласованных спецификаций. Все торговые знаки упомянутые в этом издании являются собственностью соответствующих компаний. «Ридан», логотип «Ридан» являются торговыми знаками компании «Ридан». Все права защищены.