

- 1. Сведения об изделии**
- 2. Назначение изделия**
- 3. Описание и работа**
- 4. Указания по монтажу и наладке**
- 5. Использование по назначению**
- 6. Техническое обслуживание**
- 7. Текущий ремонт**
- 8. Транспортирование и хранение**
- 9. Утилизация**
- 10. Комплектность**
- 11. Список комплектующих и запасных частей**



**Дата редакции: 20.06.2025**

## **1. Сведения об изделии**

### **1.1. Наименование и тип**

Фильтры типа DFL.

### **1.2. Изготовитель**

ООО “Ридан Трейд“, 143581, Российская Федерация, Московская область, м.о. Истра, деревня Лешково, д. 217, тел. +7 (495) 792-57-57.

### **1.3. Адреса мест осуществления деятельности по изготовлению продукции**

Ди-4, Майдж, Фейз Йи, Домбивали (И) 421201, Махэраштрэ, Индия

66, Чансинь, Юяо, Чжецзян, 315400, Китай

Индастриал парк, Жужи сити, Жежианг, Китай

### **1.4. Продавец**

ООО “Ридан Трейд“, 143581, Российская Федерация, Московская область, м.о. Истра, деревня Лешково, д. 217, тел. +7 (495) 792-57-57.

### **1.5. Дата изготовления**

Дата изготовления указана на маркировочной этикетке в формате мм.гг (мм – порядковый номер месяца изготовления; гг – последние 2 цифры года изготовления).

### **1.6. Заводской номер**

Заводской номер изделия указан на маркировочной этикетке.

## **2. Назначение изделия**

Фильтры типа DFL являются фильтрами-осушителями жидкости предназначены для защиты холодильных установок и систем кондиционирования воздуха от влаги, кислот и твердых включений. После удаления этих составляющих системы не будут подвергаться вредному воздействию химических веществ и абразивных частиц.

Фильтры-осушители жидкости типа DFL выпускаются с сердечником, изготовленным на 70% из материала типа «молекулярное сито» и 30% активированного алюминия.

Используется шариковая засыпка фильтра.

Внутри фильтров находится специализированное люминесцентное вещество, которое при запуске системы смешивается с маслом и позволяет найти утечку в системе в случае если она есть.

Материал для сердечников изначально выбирается с учетом масел, используемых в системах охлаждения.

## **3. Описание и работа**

### **3.1. Устройство изделия**

#### **Конструкция**



### Принцип действия.

Фильтры-осушители типа DFL предназначены для защиты холодильных установок и систем кондиционирования воздуха от влаги, кислот и твердых включений. После удаления этих составляющих системы не будут подвергаться вредному воздействию химических веществ и абразивных частиц.

При довольно большом диаметре фильтра-осушителя типа DFL скорость проходящей через него жидкости невелика и потери давления незначительны.

Направление потока хладагента указывается стрелкой на корпусе фильтра.

**Таблица 1 - Показатели надежности**

| Показатели надежности        | Наименование отказа   | Размерность |
|------------------------------|---|-------------|
| Не критический отказ         |   |             |
| Показатели безотказности     | Средняя наработка на отказ или средняя наработка до отказа  | 65700 часов |
| Показатели долговечности     | Средний полный срок службы (до списания) и (или) средний срок службы капитального ремонта                           | 10 лет      |
|                              | Средний полный ресурс (до списания) и (или) средний ресурс до капитального ремонта                                  | 65700 часов |
| Показатели сохраняемости     | Средний срок хранения   | 5 лет       |
| Показатели ремонтпригодности | Среднее время восстановления работоспособного состояния или средняя оперативная продолжительность планового ремонта | 3 часа      |

|  |  |        |
|--|--|--------|
|  | Средняя трудоемкость работ по восстановлению работоспособного состояния или средняя оперативная трудоемкость планового ремонта | 3 часа |
|--|--|--------|

**Таблица 2 - Показатели безопасности**

| Наименование показателя |                           | Размерность |
|-------------------------|---------------------------|-------------|
| Назначенные показатели  | Назначенный ресурс        | 65700 часов |
|                         | Назначенный срок службы   | 10 лет      |
|                         | Назначенный срок хранения | 5 лет       |

<b></b>

### **3.2. Маркировка и упаковка**

Маркировка с указанием названия, кодового номера и ряда технических параметров ( максимальное рабочее давление, присоединительные размеры патрубков) нанесена на этикетку на корпусе фильтра и упаковочной коробке.

**Этикетка упаковочной коробки.**

 **ридан**

Фильтр DFL 032s

**023B7003R**

1/4" ODF

МРД 45 бар

 **ММ.YY**  
СДЕЛАНО В ИНДИИ

**Этикетка на корпусе фильтра.**



ридан

Фильтр  
DFL 032s  
**023B7003R**  
DN 6  
1/4" ODF  
PN 45  
Корпус: сталь



EAC

XXXXXXXXXX

Серийный номер указан на этикетке на корпусе фильтра.

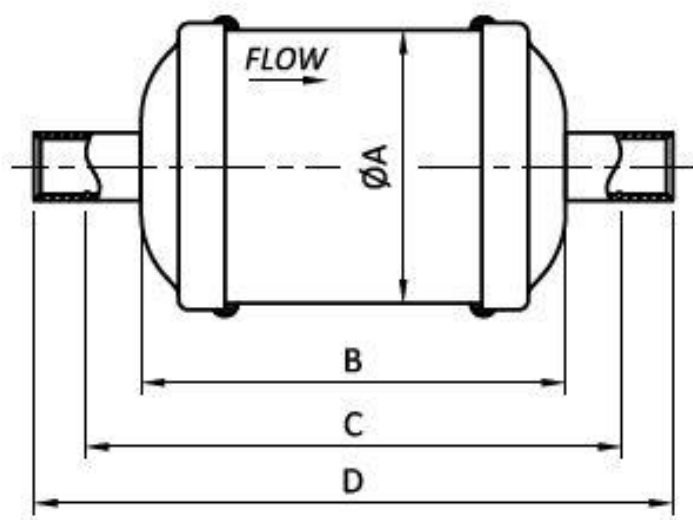
### 3.3. Технические характеристики

|   |                |
|---|----------------|
| Тип хладагента  | ГФУ, ГХФУ      |
| Фазовое состояние   | Газ/жидкость   |
| Климатическое исполнение  | УХЛ4           |
| Максимальное рабочее давление, бар                              | 41             |
| Диапазон температур, °C   | От -40 до +120 |
| Тип присоединения   | Под пайку      |
| Присоединительный патрубок, дюйм                                | 1"1/8          |
| Номинальная производительность по жидкости для R134a, кВт       | 177,44         |
| Номинальная производительность по жидкости для R407c, кВт       | 178,37         |
| Номинальная производительность по жидкости для R410a, кВт       | 183,15         |
| Номинальная производительность по жидкости для R404a/R507, кВт* | 124,58         |
| Номинальная производительность по жидкости для R22              | 182,1          |

Типоразмер DFL 03



Типоразмер DFL 05-75



Дополнительные технические характеристики

|         |      |
|---------|------|
| А, мм   | 88,9 |
| В, мм   | 311  |
| С, мм   | 341  |
| Д, мм   | 395  |
| Вес, кг | 3,23 |

#### 4. Указания по монтажу и наладке

##### 4.1. Общие указания

Фильтры типа DFL должны выдерживать давления не меньше, чем давление в системе охлаждения.

Направление потока хладагента указывается стрелкой на корпусе фильтра.

Убедитесь, что трубы достаточно прочно удерживают фильтр-осушитель типа DFL и защищают его от воздействия вибрации. В противном случае фильтр должен быть закреплен хомутом или установлен в более безопасное место.

Не распаковывайте фильтры, если они не предназначены для непосредственного монтажа.

При пайке фильтра необходимо использовать защитный газ, например, азот.

Правила выбора оборудования, наладки и эксплуатации см. в инструкции и каталоге.

##### 4.2. Меры безопасности

Не применяйте «незамораживающие жидкости» типа метилового спирта, которые могут попасть в фильтр.

Подобные жидкости выводят фильтр из строя, т.к. он теряет способность поглощать воду и кислоту.

Не допускается разборка фильтра при наличии давления в системе.

Во избежание несчастных случаев необходимо при монтаже и эксплуатации соблюдать общие требования безопасности по ГОСТ 12.2.063-2015.

Фильтры должны использоваться строго по назначению в соответствии с указанием в технической документации.

Во время эксплуатации следует производить периодические осмотры и технические освидетельствования в сроки, установленные правилами и нормами организации, эксплуатирующей трубопровод.

К обслуживанию фильтров допускается персонал, изучивший их устройство и правила техники безопасности.

#### **4.3. Подготовка к монтажу**

Особых указаний не требуется.

#### **4.4. Монтаж и демонтаж**

См. инструкцию по монтажу фильтров-осушителей типа DFL.

#### **4.5. Наладка и испытания**

Продукция, указанная в данном паспорте изготовлена, испытана и принята, в соответствии с действующей технической документацией фирмы-изготовителя.

#### **4.6. Пуск (опробование)**

Особых указаний не требуется.

### **5. Использование по назначению**

#### **5.1. Эксплуатационные ограничения.**

Фильтры типа DFL должны использоваться строго по назначению в соответствии с указанием в технической документации.

Не допускается разборка и демонтаж фильтров при наличии давления в системе.

Не допускается применение «незамораживающих жидкостей» типа метилового спирта, которые могут попасть в фильтр. Подобные жидкости выводят сердечник фильтра из строя, т. к. он теряет способность поглощать воду и кислоту.

Максимальное рабочее давление..... 45 бар.

Допустимый диапазон температур..... от  $-40^{\circ}\text{C}$  до  $+120^{\circ}\text{C}$ .

#### **5.2. Подготовка изделия к использованию.**

Специальной подготовки изделия к использованию не требуется.

Во избежание несчастных случаев необходимо при монтаже и эксплуатации соблюдать общие требования безопасности по ГОСТ 12.2.063-2015.

К обслуживанию фильтров допускается персонал, изучивший их устройство и правила техники безопасности.

Правила выбора оборудования, монтажа, наладки и эксплуатации указаны в инструкции и каталоге.

При пайке фильтра необходимо использовать защитный газ, например, азот.

Направление потока хладагента указывается стрелкой на корпусе фильтра.

Убедитесь, что трубы достаточно прочно удерживают фильтр и защищают его от воздействия вибрации. В противном случае фильтр должен быть закреплен хомутом или установлен в более безопасное место.

Не распаковывайте фильтры, если они не предназначены для непосредственного монтажа.

#### **5.3 Использование по назначению**

Фильтры используются в качестве фильтра-осушителя.

#### **5.4 Действия персонала в случае инцидента или аварии**

Существуют следующие критерии отказов фильтров:

- появление постороннего шума при эксплуатации фильтра;
- деформация компонентов фильтра, приводящие к неработоспособности.

#### **Установлены следующие критерии предельных состояний:**

- нарушение герметичности материалов или соединений деталей, работающих под давлением;
- разрушение компонентов фильтра.

### **При возникновении инцидента или аварии следует:**

- незамедлительно остановить работу системы, в которой установлен фильтр;
- обратиться в сервисную службу;
- действовать по указаниям сервисной службы, если таковые поступили;
- не допускать нахождение людей в зоне аварии.

### **5.5 Назначенные показатели**

Срок службы – 10 лет.

Назначенный срок хранения – 5 лет.

### **5.6. Возможные ошибочные действия персонала, которые приводят к инциденту или аварии**

Для обеспечения безопасности работы запрещается:

- использовать фильтры для работы в условиях, превышающих указанные в паспорте;
- производить работы по демонтажу, техническому обслуживанию и ремонту при наличии давления рабочей среды в фильтре;
- эксплуатировать фильтр без изучения его эксплуатационной документации.

### **6. Техническое обслуживание**

Не допускается разборка и демонтаж фильтра-осушителя типа DFL при наличии давления в системе.

Во избежание несчастных случаев при эксплуатации необходимо соблюдать общие требования безопасности по ГОСТ 12.2.063-2015.

Во время эксплуатации следует производить периодические осмотры и технические освидетельствования в сроки, установленные правилами и нормами организации, эксплуатирующей оборудование.

Не применяйте «незамораживающие жидкости» типа метилового спирта, которые могут попасть в фильтр. Подобные жидкости выводят фильтр из строя, т.к. он теряет способность поглощать воду и кислоту.

К обслуживанию фильтров-осушителя типа DFL допускается персонал, изучивший их устройство и правила техники безопасности.

### **7. Текущий ремонт**

За подробной информацией о ремонте обращайтесь в сервисный отдел ООО «Ридан Трейд».

### **8. Транспортирование и хранение**

Транспортирование фильтров типа DFL может осуществляться всеми видами транспорта при температуре окружающего воздуха в диапазоне от -50°C до +50°C. При транспортировании следует соблюдать правила перевозок грузов, действующие на транспорте конкретного вида.

Во время погрузо-разгрузочных работ и транспортирования упаковочная тара не должна подвергаться резким ударам и прямому воздействию атмосферных осадков. Механические повреждения и загрязнения внутренних поверхностей фильтров типа DFL при транспортировании и хранении не допускается.

Хранение фильтров типа DFL должно осуществляться в упаковочной таре в отапливаемых помещениях при отсутствии в окружающей среде агрессивных газов, паров воды, пыли.

По истечении назначенного срока хранения фильтров типа DFL, предназначенного для эксплуатации, в установленном порядке должна быть проведена ревизия и принято решение о возможности продления назначенного срока хранения.

Погрузку, разгрузку, транспортирование и складирование арматуры необходимо проводить обученным персоналом с соблюдением требований безопасности.

### **9. Утилизация**

Утилизация изделия производится в соответствии с установленным на предприятии порядком (переплавка, захоронение, перепродажа), составленным в соответствии с Законами РФ № 96-ФЗ «Об охране атмосферного воздуха», № 89-ФЗ «Об отходах производства и потребления», № 52-ФЗ «О санитарно-эпидемиологическом благополучии населения», а также другими российскими и региональными нормами, актами, правилами, распоряжениями и т.д., принятыми во исполнение указанных законов.

### **10. Комплектность**

В комплект поставки входят:

- фильтр типа DFL;
- упаковочная коробка;
- паспорт\*;
- руководство по эксплуатации \*.

\*предоставляется в электронном виде, размещена на <https://ridan.ru/>, доступная по ссылке путем ввода соответствующего артикула/кода материала.



## **11. Список комплектующих и запасных частей**

Комплектующих и запасных частей нет.