

- 1. Сведения об изделии**
- 2. Назначение изделия**
- 3. Описание и работа**
- 4. Указания по монтажу и наладке**
- 5. Использование по назначению**
- 6. Техническое обслуживание**
- 7. Текущий ремонт**
- 8. Транспортирование и хранение**
- 9. Утилизация**
- 10. Комплектность**
- 11. Список комплектующих и запасных частей**



Дата редакции: 10.09.2025

1. Сведения об изделии

1.1. Наименование и тип

Преобразователь (датчик) давления типа MBS, модификации MBS1250R.

1.2. Изготовитель

ООО “Ридан Трейд“, 143581, Российская Федерация, Московская область, м.о.Истра, деревня Лешково, д. 217

Адрес места осуществления деятельности по изготовлению продукции: Луян Роуд 100, Юэлу Дистрикт, Чангша Сити, Китай.

1.3. Продавец

ООО “Ридан Трейд“, 143581, Российская Федерация, Московская область, м.о.Истра, деревня Лешково, д. 217, тел. +7 (495) 792-57-57, e-mail: info@ridan.ru

1.4. Дата изготовления

Дата изготовления указывается на этикетке преобразователя давления в виде числа в формате XXX-YY-ZZZZ, где XXX обозначает день, YY – год выпуска, ZZZZ – номер партии.

2. Назначение изделия

Преобразователи (датчики) давления типа MBS модификации MBS1250R (далее - MBS 1250R) предназначены для точного измерения давлений в системах промышленной и мобильной гидравлики. Встроенный демпфер позволяет использовать MBS1250R в системах, где возможно возникновение гидроударов или пульсаций давления.

Не предназначены для применения во взрывоопасных средах на территории Российской Федерации и Евразийского экономического союза.



3. Описание и работа

3.1. Устройство изделия

Преобразователи давления измерительные состоят из первичного преобразователя и электронного устройства. Среда под давлением подается в камеру первичного преобразователя и деформирует его мембрану, что приводит к изменению электрического сопротивления расположенных на ней тензорезисторов, включенных в электрическую цепь делителя напряжения, в результате чего первичный преобразователь выдает сигнал напряжения. Электронное устройство преобразует электрический сигнал в цифровой код значения измеряемого давления, который затем преобразуется в унифицированный сигнал по напряжению. Конструктивно MBS1250R состоит из стального корпуса, в котором размещены модули электронного устройства. С одного торца корпуса ввинчен штуцер с тензопреобразователем, на другом конце корпуса установлены герметичный штекер или герметичный кабельный ввод.

3.2. Маркировка и упаковка

На корпусе преобразователя давления нанесена следующая информация: товарный знак производителя, тип преобразователя давления, код для заказа, диапазон измерения, выходной сигнал, присоединение, электрическое подключение, погрешность, диапазон напряжения питания.

На упаковочной коробке расположена наклейка с указанием названия преобразователя давления, кода для заказа, диапазона измерения, выходного сигнала, присоединения, электрического подключения, погрешности, напряжения питания.

3.3. Технические характеристики

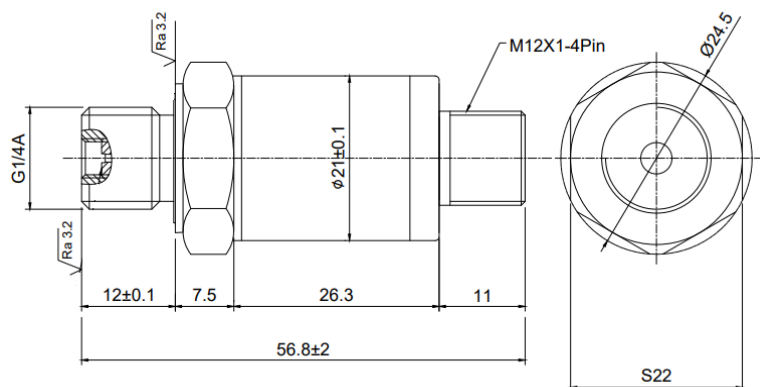
Диапазон измерения давления, бар	0-400
----------------------------------	-------

Тип измеряемого давления	избыточное
Выходной сигнал	0-10В
Присоединение по давлению	G 1/4
Стандарт присоединения по давлению	DIN 3852-E
Допустимый диапазон температур рабочей среды	от -40 до 125
Допустимый диапазон температур окружающей среды	от -40 до 90
Основная приведенная погрешность % ДИ	0,5
Время реакции, мс	0,2
Максимальное давление допустимой перегрузки	700
Давление разрыва, бар	1800
Тип электрического присоединения	M12x1
Напряжение питания постоянного тока, В	12-30
Класс защиты	IP67
Стандарт электрического присоединения	EN 60947-5-2

Дополнительные технические характеристики

Масса, кг, не более	0,1
---------------------	-----

Габаритные и присоединительные размеры:



4. Указания по монтажу и наладке

4.1. Общие сведения

MBS1250R должен использоваться строго по назначению в соответствии с указанием в технической документации. К обслуживанию MBS1250R допускается персонал, изучивший их устройство и правила техники безопасности.

4.2. Меры безопасности

4.2.1. Безопасность эксплуатации обеспечивается:

- прочностью измерительных камер
 - изоляцией электрических цепей
 - надежным креплением при монтаже на объекте;
 - конструкцией (все составные части преобразователя, находящиеся под напряжением, размещены в корпусе, обеспечивающем защиту обслуживающего персонала от соприкосновения с деталями и узлами, находящимися под напряжением).
- 4.2.2. По способу защиты человека от поражения электрическим током MBS1250R соответствуют классу III в соответствии с ГОСТ 12.2.007.0-75.
- 4.2.3. При испытании MBS1250R необходимо соблюдать общие требования безопасности по ГОСТ 12.3.019-80, а при эксплуатации - «Правила технической эксплуатации электроустановок потребителей» и «Правила техники безопасности при эксплуатации электроустановок потребителей» для установок напряжением до 1000В, утвержденные Госэнергонадзором.
- 4.2.4. MBS1250R должны обслуживаться персоналом, имеющим квалификационную группу по технике безопасности не ниже II в соответствии с «Правилами техники безопасности при эксплуатации электроустановок потребителей».
- 4.2.5. При испытании изоляции и измерении ее сопротивления необходимо учитывать требования безопасности, установленные на испытательное оборудование.
- 4.2.6. Замену, присоединение и отсоединение MBS1250R от магистралей, подводящих измеряемую среду, следует производить при отсутствии давления в магистралях и отключенном электрическом питании.

4.3. Подготовка к монтажу

MBS1250R монтируется на посадочное место в положении, удобном для эксплуатации и обслуживания.

4.4. Монтаж и демонтаж

4.4.1. При выборе места установки необходимо учитывать следующее:

- места установки должны обеспечивать удобные условия для обслуживания и демонтажа;
- условия эксплуатации преобразователя давления должны соответствовать значениям, указанным в разделе «Технические характеристики» настоящего руководства по эксплуатации;
- для обеспечения надежной работы MBS1250R в условиях жесткой и крайне жесткой электромагнитной обстановки электрические соединения необходимо вести витыми парами или витыми парами в экране. Экран при этом необходимо заземлить.

4.4.2. Заземлить корпус MBS1250R, для чего отвод сечением не менее 1 мм² присоединить к контакту разъема на корпусе MBS1250R.

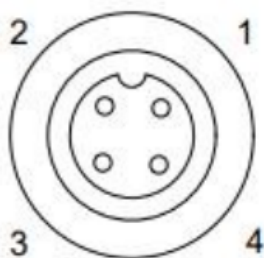
4.4.3. Соединительные трубки от места отбора давления к MBS1250R должны быть проложены по кратчайшему расстоянию. Длина линии должна быть достаточной для того, чтобы температура среды, поступающей в MBS1250R, не превышала предельной рабочей температуры.

4.5. Наладка и испытания

Не требуются.

4.6. Пуск (опробование)

4.6.1. Подключить MBS1250R к источнику питания согласно таблице:



Электрическое соединение	
контакт	Назначение
1	+U пит.
2	не подключено
3	-Выход
4	заземление

4.6.2. Прогреть MBS1250R не менее 5 мин.

4.6.3. Убедиться в работоспособности MBS1250R по показаниям измерительного прибора.

4.7. Регулирование

Не требуется.

4.8. Комплексная проверка

Не требуется.

4.9. Обкатка

Не требуется.

5. Использование по назначению

5.1. Эксплуатационные ограничения

Несоблюдение параметров рабочей среды, указанных в технических характеристиках, может привести к выходу изделия из строя или нарушению требований безопасности.

При обнаружении повреждений и неисправностей эксплуатация MBS1250R запрещается.

5.2. Подготовка изделия к использованию

Перед использованием необходимо провести визуальный осмотр изделия на наличие видимых дефектов.

5.3. Использование изделия

При подаче на вход MBS1250R (с линейной зависимостью выходного сигнала от входного) измеряемого давления P его значение определяют с линейной зависимостью по напряжению

$$P = \frac{U - U_{\text{н}}}{U_{\text{в}} - U_{\text{н}}} (P_{\text{в}} - P_{\text{н}}) + P_{\text{н}}$$

$U_{\text{в}}$, $U_{\text{н}}$ - верхнее и нижнее предельные значения выходного сигнала, В;

$P_{\text{в}}$, $P_{\text{н}}$ - верхний и нижний пределы измерений давления, кПа, МПа или кгс/см²

P - значение измеряемого давления в тех же единицах, что и $P_{\text{в}}$, $P_{\text{н}}$.

6. Техническое обслуживание

6.1. Техническое обслуживание MBS1250R сводится к соблюдению правил эксплуатации, хранения и транспортирования, изложенных в данном руководстве по эксплуатации и профилактическим осмотрам.

6.2. Профилактические осмотры проводятся в порядке, установленном на объектах эксплуатации MBS1250R, но не реже двух раз в год и включают:

- внешний осмотр;
 - проверку герметичности системы (при необходимости);
 - проверку прочности крепления MBS1250R, отсутствия обрыва заземляющего провода;
 - проверку функционирования;
 - проверку установки значения выходного сигнала MBS 1250R; соответствующего нулевому значению измеряемого давления;
 - проверку электрического сопротивления изоляции.
- 6.3. При внешнем осмотре необходимо проверить:

- отсутствие обрывов или повреждения изоляции внешнего соединительного кабеля;
 - отсутствие видимых механических повреждений на корпусе преобразователя давления.
- При профилактическом осмотре должны быть выполнены все работы внешнего осмотра. Периодичность профилактических осмотров устанавливается в зависимости от условий эксплуатации преобразователя давления. Эксплуатация преобразователя давления с повреждениями и неисправностями запрещается.

7. Текущий ремонт

Не является ремонтпригодным.

8. Транспортирование и хранение

MBS1250R транспортируется всеми видами транспорта в крытых транспортных средствах. Крепление тары в транспортных средствах должно производиться согласно правилам, действующим на соответствующих видах транспорта.

Условия транспортирования MBS1250R должны соответствовать условиям 5 по ГОСТ 15150-69 при температуре окружающего воздуха от минус 50 до плюс 85 °С с соблюдением мер защиты от ударов и вибраций. Транспортировку MBS 1250 необходимо осуществлять в соответствии с требованиями ГОСТ

23216-78, ГОСТ Р 51908-2002.

Условия хранения MBS1250R в транспортной таре на складе изготовителя и потребителя должны соответствовать условиям I по ГОСТ 15150-69. В воздухе не должны присутствовать агрессивные примеси.

Расположение MBS1250R в хранилищах должно обеспечивать свободный доступ к ним.

MBS1250R следует хранить на стеллажах. Расстояние между стенами, полом хранилища и MBS1250R должно быть не менее 100 мм.

9. Утилизация

Утилизация изделия производится в соответствии с установленным на предприятии порядком (переплавка, захоронение, перепродажа), составленным в соответствии с Законами РФ № 96-ФЗ “Об охране атмосферного воздуха”, № 89-ФЗ “Об отходах производства и потребления”, № 52-ФЗ “О санитарно-эпидемиологическом благополучии населения”, а также другими российскими и региональными нормами, актами, правилами, распоряжениями и пр., принятыми во исполнение указанных законов.

10. Комплектность

В комплект поставки входит:

- преобразователь давления типа MBS1250R;
- упаковочная коробка;
- паспорт*;
- руководство по эксплуатации *.

*предоставляется в электронном виде, размещена на <https://ridan.ru/>, доступная по ссылке путем ввода соответствующего артикула/кода материала.

11. Список комплектующих и запасных частей

Отсутствует.