

## Техническое описание

# Термостат Ridan WT-RB

### Описание и область применения



Комнатные термостаты Ridan применяются для управления системой водяных теплых полов и радиаторного отопления.

WT-RB — комнатный программируемый термостат, который обеспечивает автоматическое поддержание температуры в помещении, снижает потребление энергии и обеспечивает комфорт.

### Функциональные особенности

1. Режимы работы термостата:
  - Ручной режим* — постоянная температура 24/7 (по умолчанию).
  - Режим энергосбережения.* При его включении температура понижается до установленного значения.
  - Режим работы по расписанию.* Программа может быть настроена на любой день недели, что лучше всего подходит к образу жизни современного человека. Пользователь может настроить до 4 автоматических изменений температуры в помещении в сутки, например, снизить температуру в ночное время или когда все на работе.
2. Выбор датчика для поддержания температуры:
  - Управление комнатной температурой;
  - Управление комнатной температурой с ограничением температуры пола;
  - Управление температурой пола.
3. Режим ограничения температур пола по макс. и мин. значению.
4. Ограничение макс. и мин. настройки комнатной температуры.
5. Калибровка температуры — позволяет изменить, скорректировать разницу колебания температуры между например местом размещения термостата и центром комнаты.
6. Возможность подключения датчика температуры пола, что позволяет оснастить термостат датчиком температуры, который позволит обезопасить пол от перегрева и повреждения.
7. Режим защиты от замерзания.
8. Режим открытого окна.

### Номенклатура и код для оформления заказа

Наименование	Монтаж	Размер	Напряжение вход/выход	Кодовый номер
Ridan WT-RB	В стену	86 x 86 мм	230 В/230 В	<b>088U0625R</b>

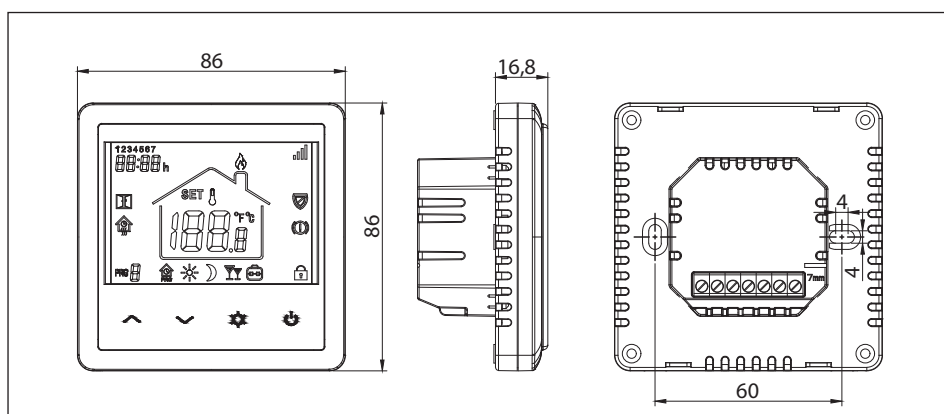
**Дополнительные принадлежности**

Наименование	Описание	Кодовый номер
FS-R	Датчик температуры пола 3 метра, IP67, 10 кОм	<b>088U0610R</b>
TWA-KR 230V NC	Термоэлектрический привод, 230V, NC норм. закрытый, соединение M30x1,5	<b>088H3142R</b>
TWA-KR 230V NO	Термоэлектрический привод, 230V, NO норм. открытый, соединение M30x1,5	<b>088H3143R</b>
TWA-AR 230V NC	Термоэлектрический привод, 230V, NC норм. закрытый, соединение RA/RTR	<b>088H3112R</b>
TWA-AR 230V NO	Термоэлектрический привод, 230V, NC норм. открытый, соединение RA/RTR	<b>088H3113R</b>

**Технические характеристики**

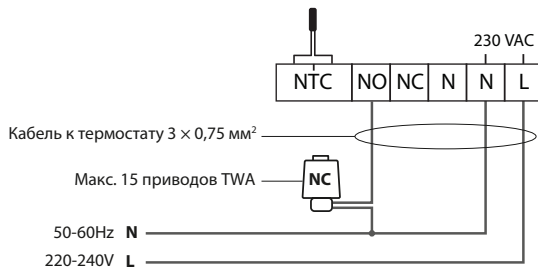
Тип	WT-RB
Напряжение питания	230 В, 50/60 Гц
Подсветка	Белая
Максимальная нагрузка	3 А
Датчик температуры пола	R = 10 кОм (25 °С), NTC
Диапазон уставок	5–35 ±1 °С (шаг уставки 0,5 °С)
Температура окружающей среды	0–50 °С
Класс защиты	IP20
Относительная влажность	85,00 %
Сечение подключаемых проводов	0,5 – 1,5 мм <sup>2</sup>
Потребляемая мощность в режиме ожидания	<1 Вт
Материал корпуса	Пластик ABS+PC
Цвет корпуса термостата	Черный

**Габаритные размеры**

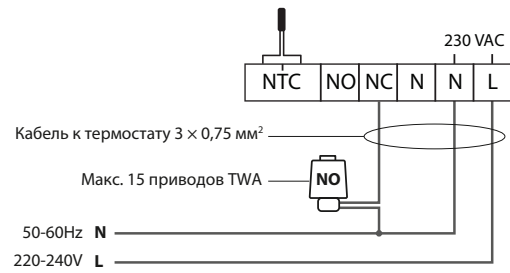


Схемы электрических соединений

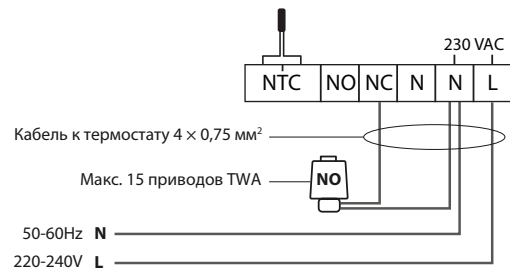
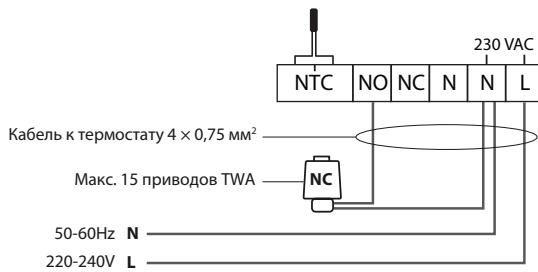
Подключение термоэлектрического привода TWA 230V NC (Нормально закрытый)



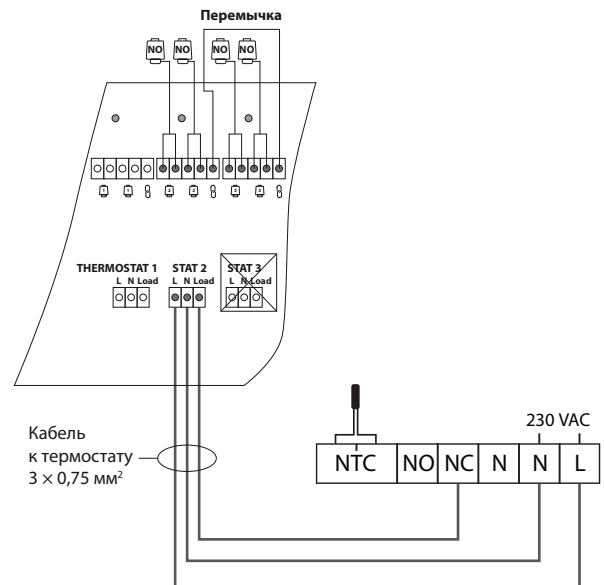
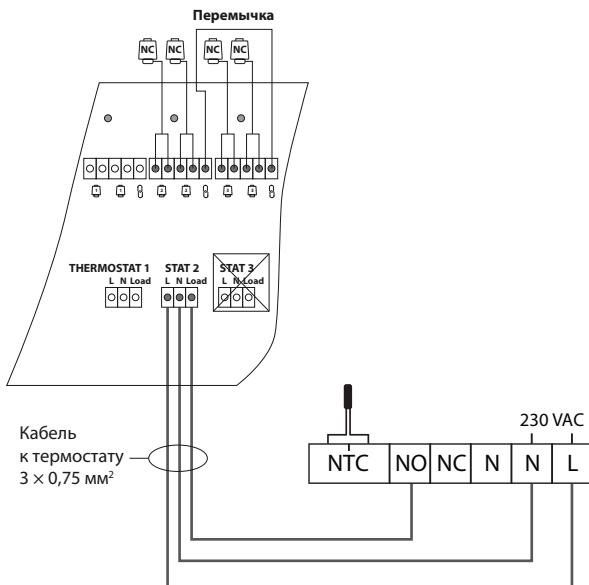
Подключение термоэлектрического привода TWA 230V NO (Нормально открытый)



Подключение с использованием 3-х жильного кабеля



Подключение с использованием 4-х жильного кабеля



Подключение через коммутационную панель